

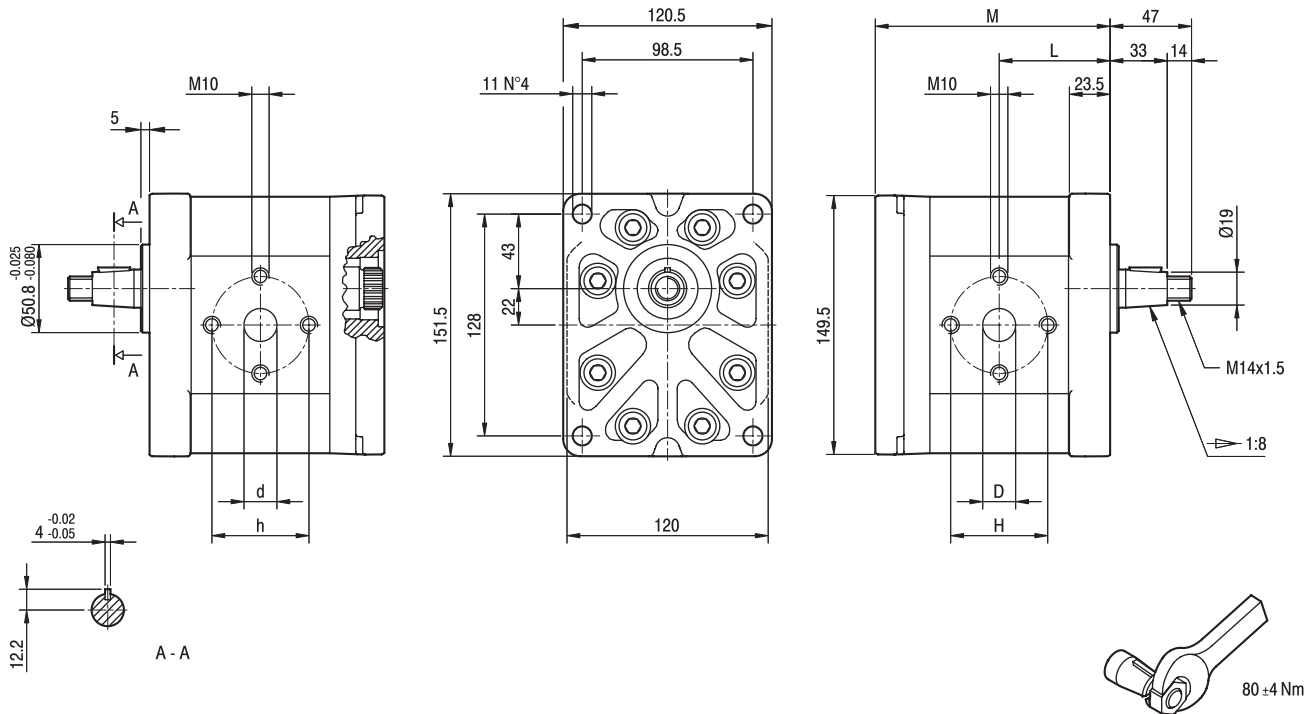
ALPA3

Parti accessorie a corredo della pompa standard: linguetta a disco (codice 522058), dado M14x1.5 (codice 523017), rosetta elastica spaccata (codice 523006).
 Porte standard: filetti M10 profondità utile 19 mm.

Аксессуары, поставляемые со стандартным насосом: сегментная шпонка (код исполнения 522058), гайка шестигр. M14x1.5 (код исполнения 523017), шайба (код исполнения 523006).
 Стандартные каналы: резьба M10 глубина 19 мм.

MANDATA
 Выход

ASPIRAZIONE
 ВХОД



TIPO ТИП	CILINDRATA РАБОЧИЙ ОБЪЕМ	PORTATA a 1500 giri/min ПОДАЧА при 1500 об/мин	PRESSIONI MASSIME МАХ. ДАВЛЕНИЕ			VELOCITÀ MASSIMA МАХ. СКОРОСТЬ	DIMENSIONI РАЗМЕРЫ					
			P ₁	P ₂	P ₃		L	M	d	D	C	H
	cm ³ /giro [см ³ /об]	litri/min [литры/мин.]	bar	bar	bar	giri/min [об/мин]	mm	mm	mm	mm	mm	mm
ALPA3-D-30	20	29	230	250	270	3500	64	135,5	19	27	56	56
ALPA3-D-33	22	31	230	250	270	3500	64,5	136,5	19	27	56	56
ALPA3-D-40	26	37	230	250	270	3000	66	139,5	19	27	56	56
ALPA3-D-50	33	48	230	250	270	3000	68,5	144,5	19	27	56	56
ALPA3-D-60	39	56	220	240	260	3000	70,5	148,5	19	27	56	56
ALPA3-D-66	44	62	210	230	250	2800	72	151,5	27	27	51	51
ALPA3-D-80	52	74	200	215	230	2400	75	157,5	27	27	56	56
ALPA3-D-94	61	87	190	205	220	2800	78	163,5	27	33	51	62
ALPA3-D-110	71	101	170	185	200	2500	81,5	170,5	27	33	51	62
ALPA3-D-120	78	112	160	175	190	2300	84	175,5	27	33	51	62
ALPA3-D-135	87	124	140	155	170	2000	87	181,5	27	33	51	62